

PB SERIES

釋放開關/開門按鈕(夜光型) 防火門門扣/門禁出口開關



PB-1AF-GRN
120Lx70Wx4.5T mm



PB-2AF-BRN
120Lx42Wx4.5T mm



DUAL COLOR LED: Input 12VDC or 24VDC

Model	Normal	Press	Note	Model	Normal	Press	Note
PB-□AF-GRN-12V	Green	Red	(Default)	PB-□AF-GRN-24V	Green	Red	(Made to order)
PB-□AF-BRN-12V	Blue	Red	(Default)	PB-□AF-BRN-24V	Blue	Red	(Made to order)
PB-□AF-RGN-12V	Red	Green	(Made to order)	PB-□AF-RGN-24V	Red	Green	(Made to order)
PB-□AF-RBN-12V	Red	Blue	(Made to order)	PB-□AF-RBN-24V	Red	Blue	(Made to order)

產品說明

- ◎ 面板材質：
 - 鋁合金 6063T5 (表面髮線+陽極處理)
- ◎ 按鈕材質：
 - 不鏽鋼 (表面拋光+虹面效果處理)
- ◎ 開關特點：
 - 無段/自復型_按壓式
 - 按壓驅動部直徑 $\phi 15$ mm x $\phi 24$ mm (外徑)
 - 採封閉式外殼，具防潮防塵效果
 - 開關焊點內置，不易氧化、短路、斷線
 - 可替換性內置開關，符合環保設計規範
- ◎ 適用環境：門禁開門按鈕、防煙門扣釋放開關

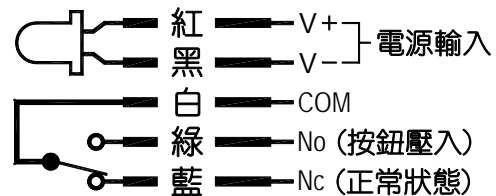
電氣參數(微動開關)

操作特性：

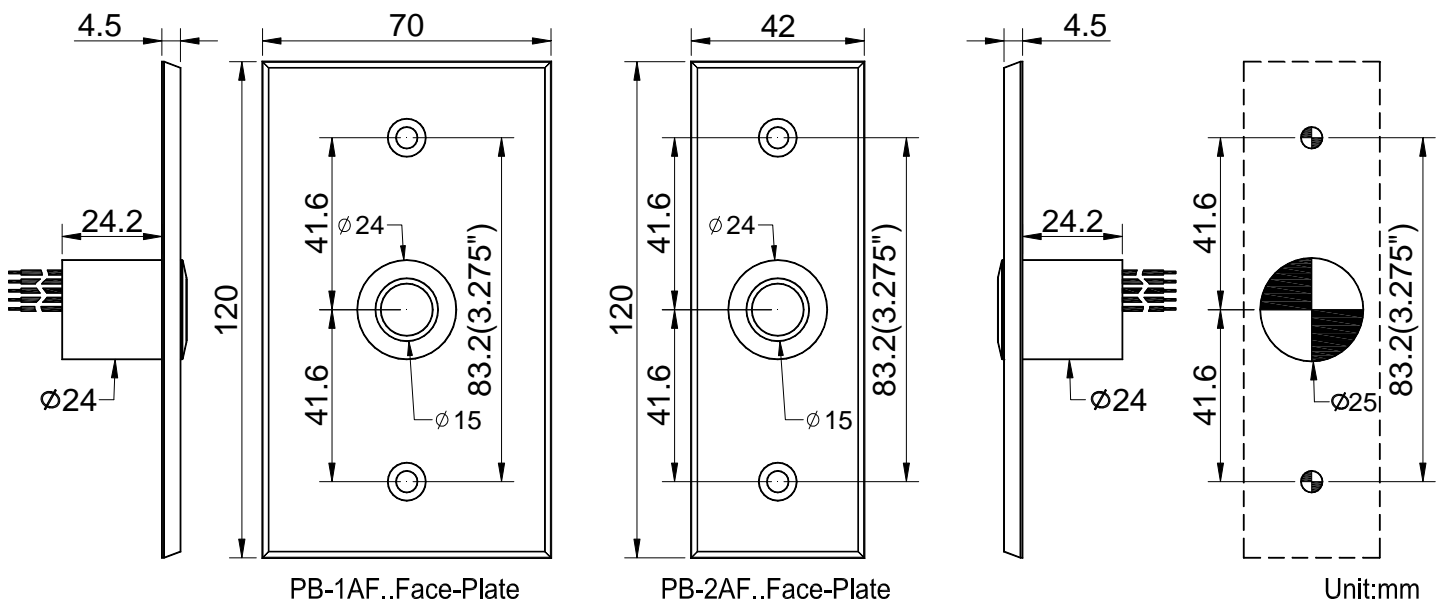
- 額定功率：125VAC 3A/ 250VAC 1.5A
- 電路型式：SPDT (Single pole double throw)
- 機械壽命：1,000,000 cycles (無負載)
- 電氣壽命：10,000 cycles (3A/125VAC)
- 操作溫度：-25°C ~ 65°C
- 儲存濕度：Max. 85% R.H.
- 安規證明：

接線說明：

- LED(雙色)：使用電壓為 12VDC 或 24VDC(指定)



外型尺寸



RoHS

PB-12AFGB. 02-20190315TW



PB-1AF-GRN

120Lx70Wx4.5T mm

DUAL COLOR LED: Input 12VDC or 24VDC



產品說明

- ◎ 面板材質：
 - 鋁合金 6063T5 (表面髮線+陽極處理)
- ◎ 按鈕材質：
 - 不鏽鋼 (表面拋光+虹面效果處理)
- ◎ 開關特點：
 - 無段/自復型_按壓式
 - 按壓驅動部直徑 $\varnothing 15$ mm x $\varnothing 24$ mm (外徑)
 - 採封閉式外殼，具防潮防塵效果
 - 開關焊點內置，不易氧化、短路、斷線
 - 可替換性內置開關，符合環保設計規範
- ◎ 適用環境：門禁開門按鈕、防煙門扣釋放開關

Model	Normal	Press	Note	Model	Normal	Press	Note
PB-1AF-GRN-12V	Green	Red	(Default)	PB-1AF-GRN-24V	Green	Red	(Made to order)
PB-1AF-BRN-12V	Blue	Red	(Default)	PB-1AF-BRN-24V	Blue	Red	(Made to order)
PB-1AF-RGN-12V	Red	Green	(Made to order)	PB-1AF-RGN-24V	Red	Green	(Made to order)
PB-1AF-RBN-12V	Red	Blue	(Made to order)	PB-1AF-RBN-24V	Red	Blue	(Made to order)

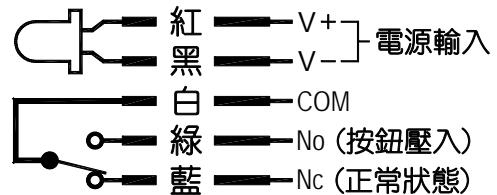
電氣參數(微動開關)

操作特性：

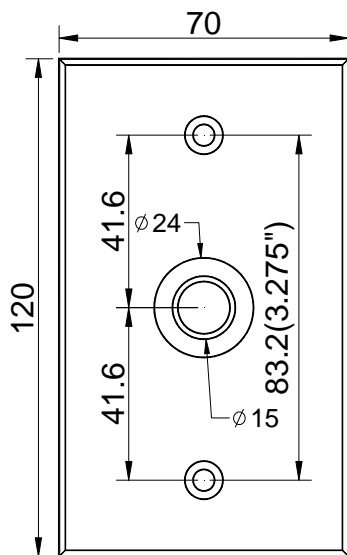
- 額定功率：125VAC 3A/ 250VAC 1.5A
- 電路型式：SPDT (Single pole double throw)
- 機械壽命：1,000,000 cycles (無負載)
- 電氣壽命：10,000 cycles (3A/125VAC)
- 操作溫度：-25°C ~ 65°C
- 儲存濕度：Max. 85% R.H.
- 安規證明：

接線說明：

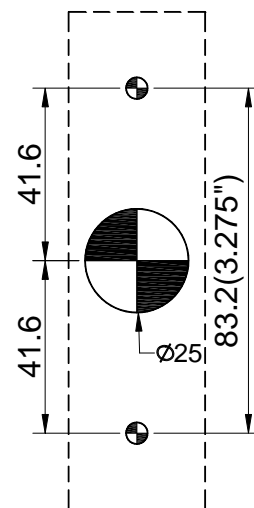
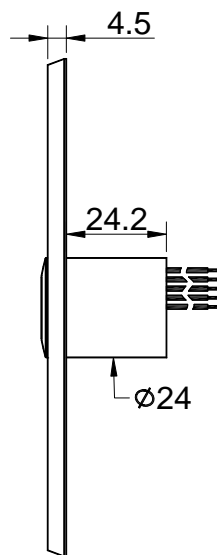
- LED(雙色)：使用電壓為 12VDC 或 24VDC(指定)



外型尺寸



PB-1AF..Face-Plate



Unit:mm



PB-1AF-BRN
120Lx70Wx4.5T mm



DUAL COLOR LED: Input 12VDC or 24VDC

Model	Normal	Press	Note	Model	Normal	Press	Note
PB-1AF-GRN-12V	Green	Red	(Default)	PB-1AF-GRN-24V	Green	Red	(Made to order)
PB-1AF-BRN-12V	Blue	Red	(Default)	PB-1AF-BRN-24V	Blue	Red	(Made to order)
PB-1AF-RGN-12V	Red	Green	(Made to order)	PB-1AF-RGN-24V	Red	Green	(Made to order)
PB-1AF-RBN-12V	Red	Blue	(Made to order)	PB-1AF-RBN-24V	Red	Blue	(Made to order)

產品說明

- ◎ 面板材質：
 - 鋁合金 6063T5 (表面髮線+陽極處理)
- ◎ 按鈕材質：
 - 不鏽鋼 (表面拋光+虹面效果處理)
- ◎ 開關特點：
 - 無段/自復型_按壓式
 - 按壓驅動部直徑 $\varnothing 15$ mm x $\varnothing 24$ mm (外徑)
 - 採封閉式外殼，具防潮防塵效果
 - 開關焊點內置，不易氧化、短路、斷線
 - 可替換性內置開關，符合環保設計規範
- ◎ 適用環境：門禁開門按鈕、防煙門扣釋放開關

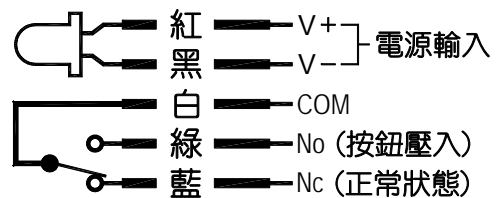
電氣參數(微動開關)

操作特性：

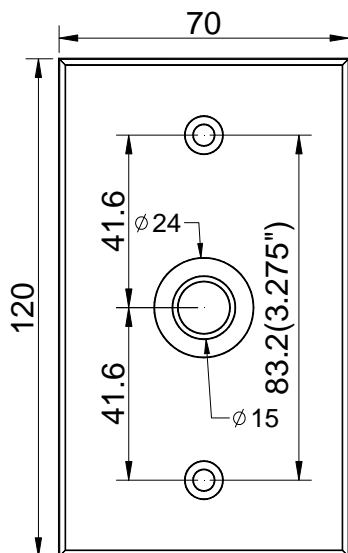
- 額定功率：125VAC 3A/ 250VAC 1.5A
- 電路型式：SPDT (Single pole double throw)
- 機械壽命：1,000,000 cycles (無負載)
- 電氣壽命：10,000 cycles (3A/125VAC)
- 操作溫度：-25°C ~ 65°C
- 儲存濕度：Max. 85% R.H.
- 安規證明：

接線說明：

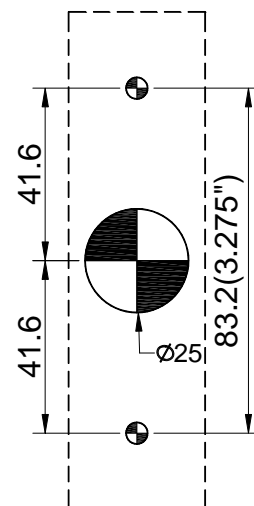
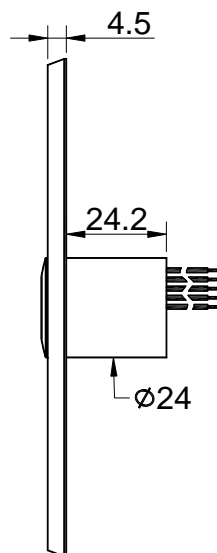
- LED(雙色)：使用電壓為 12VDC 或 24VDC(指定)



外型尺寸



PB-1AF..Face-Plate



Unit:mm



PB-2AF-GRN

120Lx42Wx4.5T mm

DUAL COLOR LED: Input 12VDC or 24VDC



產品說明

- ◎ 面板材質：
 - 鋁合金 6063T5 (表面髮線+陽極處理)
- ◎ 按鈕材質：
 - 不鏽鋼 (表面拋光+虹面效果處理)
- ◎ 開關特點：
 - 無段/自復型_按壓式
 - 按壓驅動部直徑 $\phi 15$ mm x $\phi 24$ mm (外徑)
 - 採封閉式外殼，具防潮防塵效果
 - 開關焊點內置，不易氧化、短路、斷線
 - 可替換性內置開關，符合環保設計規範
- ◎ 適用環境：門禁開門按鈕、防煙門扣釋放開關

Model	Normal	Press	Note	Model	Normal	Press	Note
PB-2AF-GRN-12V	Green	Red	(Default)	PB-2AF-GRN-24V	Green	Red	(Made to order)
PB-2AF-BRN-12V	Blue	Red	(Default)	PB-2AF-BRN-24V	Blue	Red	(Made to order)
PB-2AF-RGN-12V	Red	Green	(Made to order)	PB-2AF-RGN-24V	Red	Green	(Made to order)
PB-2AF-RBN-12V	Red	Blue	(Made to order)	PB-2AF-RBN-24V	Red	Blue	(Made to order)

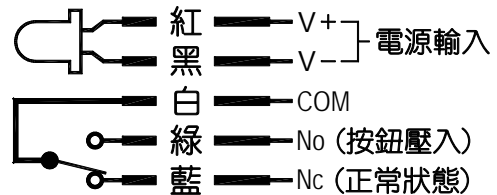
電氣參數(微動開關)

操作特性：

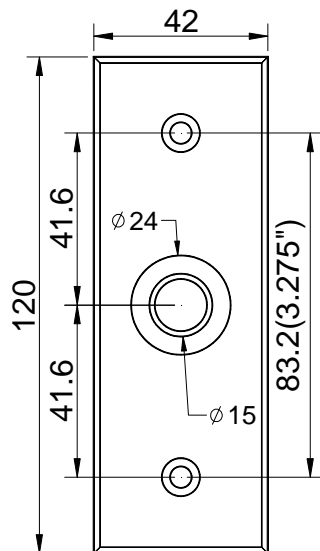
- 額定功率：125VAC 3A/ 250VAC 1.5A
- 電路型式：SPDT (Single pole double throw)
- 機械壽命：1,000,000 cycles (無負載)
- 電氣壽命：10,000 cycles (3A/125VAC)
- 操作溫度：-25°C ~ 65°C
- 儲存濕度：Max. 85% R.H.
- 安規證明：

接線說明：

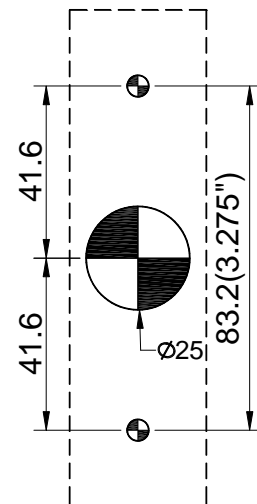
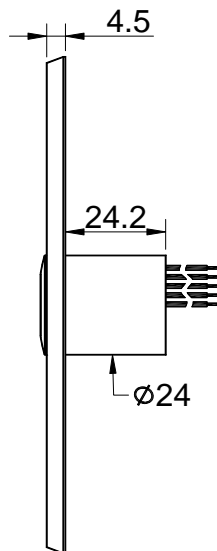
- LED(雙色)：使用電壓為 12VDC 或 24VDC(指定)



外型尺寸



PB-2AF..Face-Plate



Unit:mm



PB-2AF-BRN

120Lx42Wx4.5T mm

DUAL COLOR LED: Input 12VDC or 24VDC



產品說明

- ◎ 面板材質：
 - 鋁合金 6063T5 (表面髮線+陽極處理)
- ◎ 按鈕材質：
 - 不鏽鋼 (表面拋光+虹面效果處理)
- ◎ 開關特點：
 - 無段/自復型_按壓式
 - 按壓驅動部直徑 $\phi 15$ mm x $\phi 24$ mm (外徑)
 - 採封閉式外殼，具防潮防塵效果
 - 開關焊點內置，不易氧化、短路、斷線
 - 可替換性內置開關，符合環保設計規範
- ◎ 適用環境：門禁開門按鈕、防煙門扣釋放開關

Model	Normal	Press	Note	Model	Normal	Press	Note
PB-2AF-GRN-12V	Green	Red	(Default)	PB-2AF-GRN-24V	Green	Red	(Made to order)
PB-2AF-BRN-12V	Blue	Red	(Default)	PB-2AF-BRN-24V	Blue	Red	(Made to order)
PB-2AF-RGN-12V	Red	Green	(Made to order)	PB-2AF-RGN-24V	Red	Green	(Made to order)
PB-2AF-RBN-12V	Red	Blue	(Made to order)	PB-2AF-RBN-24V	Red	Blue	(Made to order)

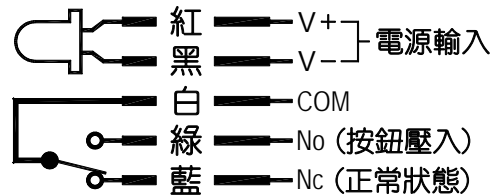
電氣參數(微動開關)

操作特性：

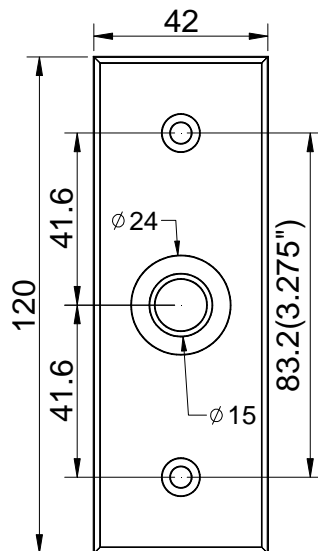
- 額定功率：125VAC 3A/ 250VAC 1.5A
- 電路型式：SPDT (Single pole double throw)
- 機械壽命：1,000,000 cycles (無負載)
- 電氣壽命：10,000 cycles (3A/125VAC)
- 操作溫度：-25°C ~ 65°C
- 儲存濕度：Max. 85% R.H.
- 安規證明：

接線說明：

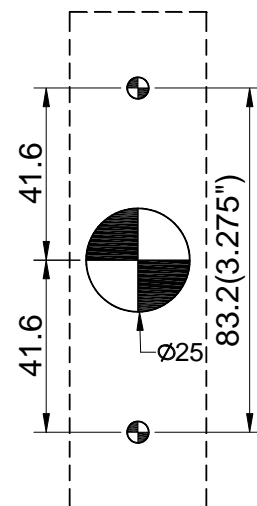
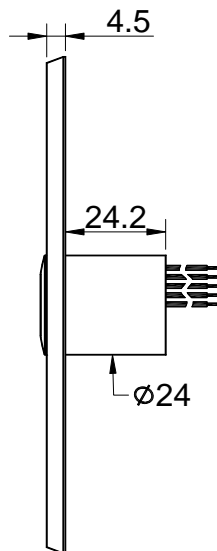
- LED(雙色)：使用電壓為 12VDC 或 24VDC(指定)



外型尺寸



PB-2AF..Face-Plate



Unit:mm