

ML300H SERIES

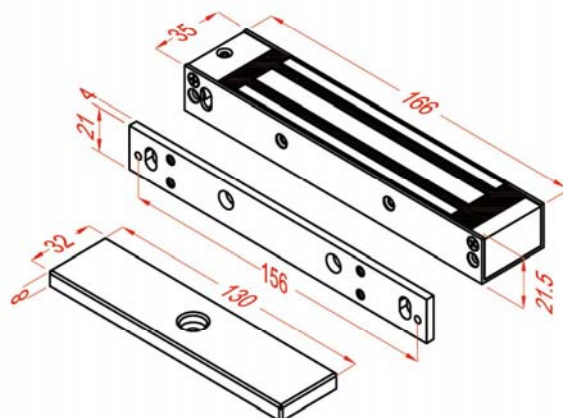
Fail-Safe / Power to lock

磁力鎖_300P(外掛式安裝)

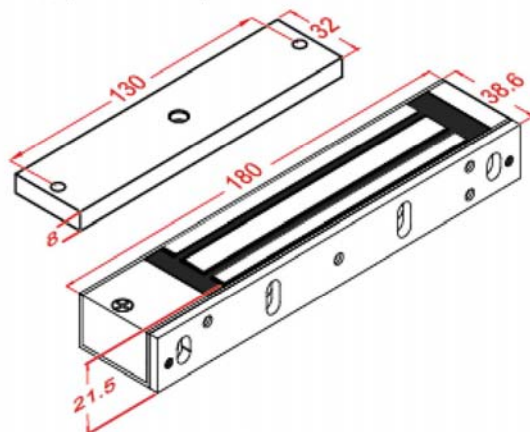


ML300H

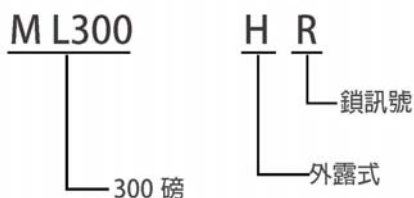
- 磁鐵 (ML300H) : 166L*38.6W*21.5Dmm
- 鐵板 : 130L*32W*8T mm



- 磁鐵 (ML300HR) : 180L*38.6W*21.5Dmm



▼ 產品資訊



產品型號：

- ML300H：300 磅磁力鎖，外露式
- ML300HR：300 磅磁力鎖，外露式，附鎖訊號

▼ 產品規格

- 電源：12V/24V 可調整
- 電流：360mA/12V, 180mA /24V
- 拉力：約 300 磅
- 內建突波吸收器
- 鋁槽表面陽極處理
- 特殊表面處理：鋅電鍍 (包括磁鐵與鐵板)

▼ 應用方式

- 水平 / 垂直皆可安裝
- 適用於內開門 / 外開門 / 橫拉門抽屜 / 櫃子等地方

▼ 選配支架與安裝方式



B1021- 調整型 L 支架



B1022 - L&Z 支架



U-130 支架



B0022 鐵板槽



B1004 / B1005



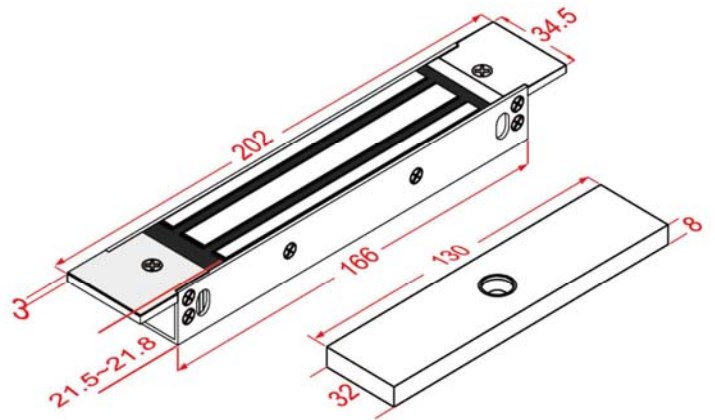
ML300 SERIES

Fail-Safe / Power to lock

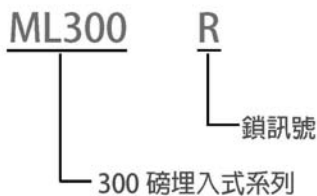
磁力鎖_300P(埋入式安裝)



- 磁鐵: 202L*34.5W*21.5D mm
- 鐵板: 130L*32W*8T mm



▼ 產品資訊



產品型號:

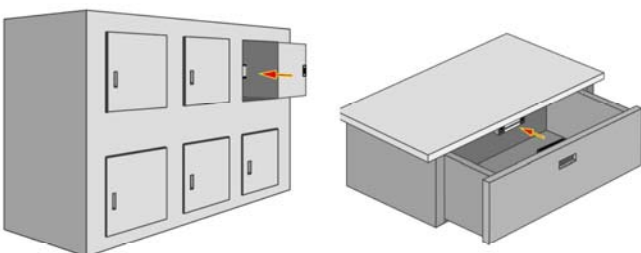
- ML300: 300 磅埋入式磁力鎖, 基本型
- ML300R: 300 埋入式磅磁力鎖, 附鎖訊號

▼ 產品規格

- 電源: 12V/24VDC 可調整
- 電流: 360mA/12V, 180mA /24V
- 拉力: 約 300 磅
- 內建突波吸收器
- 特殊表面處理: 鋅電鍍 (包括磁鐵與鐵板)
- 鋁槽表面陽極處理

▼ 特色與應用方式

- 垂直或水平皆可
- 適用於內 / 外開門 / 橫拉門 / 抽屜 / 櫃子等



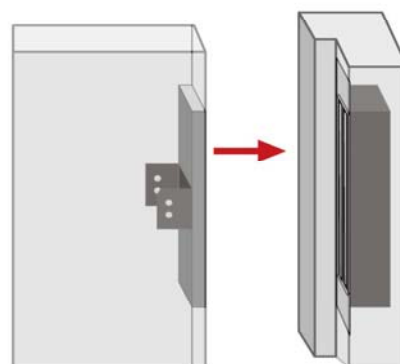
▼ 選配支架與安裝方式



B0022 鐵板槽



B1022 - L&Z 支架



埋入應用

SIGNALING

